

SOFIA, NIKO, FIONA

PL

PRZEZNACZENIE / ZASTOSOWANIE

Wyrób przeznaczony do stosowania w gospodarstwach domowych i ogólnego przeznaczenia.

MONTAŻ

Zmiany techniczne zastrzeżone. Przed przystąpieniem do montażu zapoznaj się z instrukcją. Montaż powinna wykonać osoba posiadająca odpowiednie uprawnienia. Wszelkie czynności wykonywać przy odłączonym zasilaniu. Należy zachować szczególną ostrożność. Wyrób posiada styk/zacisk ochronny. Brak podłączenia przewodu ochronnego grozi porażeniem prądem elektrycznym. Schemat montażu: patrz ilustracje. Przed pierwszym użyciem należy upewnić się, co do prawidłowego mocowania mechanicznego i podłączenia elektrycznego. Wyrób może być przyłączony do sieci zasilającej, która spełnia standardy jakościowe energii określone prawem. Stosować odpowiednio dobrane średnice przewodów zasilających.

CECHY FUNKCJONALNE

Wyrób użytkować wewnątrz pomieszczeń.

ZALECENIA EKSPLOATACYJNE / KONSERWA-CJA

Konserwacje wykonywać przy odłączonym zasilaniu. Nie zakrywać wyrobu. Wyrób nagrzewa się do podwyższonej temperatury. Źródło światła nagrzewa się do wysokiej temperatury. Wymianę źródła światła wykonać po wystygnięciu wyrobu: patrz ilustracje. Niedopuszczalne jest użytkowanie wyrobu bez lub z pękniętą szybką ochronną. Konstrukcja wyrobu nie gwarantuje odporności na szczególne warunki otoczenia np. ze względu na obecność środków odmrażających, atmosfery solej.

OCHRONA ŚRODOWISKA *

Dbaj o czystość i środowisko. Zalecamy segregację odpadów poopakowaniowych. Oznakowanie wskazuje na konieczność selektywnego zbierania użytego sprzętu elektrycznego i elektronicznego. Wyróbów tak oznakowanych, pod karą grzywny, nie można wyrzucać do zwykłych śmieci razem z innymi odpadami. Wyroby takie mogą być szkodliwe dla środowiska i zdrowia ludzkiego, wymagają specjalnej formy przetwarzania, w szczególności oddzysku, recyklingu i/lub unieszkodliwiania. Informacje na temat punktów zbierania/odbioru udzielają władze lokalne lub sprzedawcy tego rodzaju sprzętu. Zużyty sprzęt może zostać również oddany do sprzedawcy, w przypadku zakupu nowego wyrobu w ilości nie większej niż nowy kupowany sprzęt tego samego rodzaju. Powyższe zasady dotyczą obszaru Unii Europejskiej. W przypadku innych państw należy stosować prawne regulacje obowiązujące w danym kraju. Zalecamy kontakt z dystrybutorem naszego wyrobu na danym obszarze.

UWAGI / WSKAZÓWKI

Nie stosowanie się do zaleceń niniejszej instrukcji może doprowadzić np. do powstania pożaru, porażenia prądem elektrycznym, obrażeń fizycznych oraz innych szkód materialnych i niematerialnych.

BG

ПРЕДНАЗНАЧЕНИЕ / ИЗПОЛЗВАНЕ

Продукт предназначен за използване в домашни стопанства и общо предназначение.

МОНТАЖ

Технически промени запазени. Преди монтаж да се прочетете инструкцията. Монтаж следва да е извършен от лице притежаващо съответни разрешения. Всяко действие да се извършва при изключено захранване. Трябва да се предприемат специални грижи. Продукта притежава защитен контакт/клема. От липса на включен защитен кабел може да се получи токов удар. Схема на монтаж: виж илюстрации. Преди първа употреба уверете се, че механичното монтиране и електрическата връзка са правилни. Продуктът може да бъде включен към електрическата мрежа, която отговаря на стандарти за качество на енергията определени от законодателството. Да се потребяват правилно избрани диаметри захранващите кабели.

ФУНКЦИОНАЛНИ ХАРАКТЕРИСТИКИ

Използване на закрито.

ПРЕПОРЪКИ ЗА ЕКСПЛОАТАЦИЯ / КОНСЕРВАЦИЯ

Консервация да се извършва при изключено захранване. Да не се закрива продукта. Продуктът може да се нагрее до повишена температура. Източник на светлина нагрява се до висока температура. Сместата на източник на светлината да се извършва след охлаждане на продукта: виж илюстрации. Недопустимо е да се използва устройството без или с пукнатото защитно стъкло. Конструкцията на продукта не е гаранция за устойчивостта към специфични условия на околната среда, напр. поради наличието на средства за размразяване, сол във въздуха.

ОПАЗВАНЕ НА ОКОЛНАТА СРЕДА *

Пази чистотата и околната среда. Препоръчваме разделяне на отпадъците от опаковките. Това означение показва необходимостта от разделно събиране на отпадъци от електрическо и електронно оборудване. Назначени по този начин продукти, под заплаха от глоба не можете да изхвърляте в кофа за обикновен боклук заедно с други отпадъци. Тези продукти могат да бъдат вредни за околната среда и човешкото здраве, те се нуждаят от специални форми на обработка / оползотворяване / рециклиране / обезвреждане. За информация за пунктовете за събиране / вземане предпазват местните власти или търговци на такова оборудване. Изтощено оборудване може също да бъде върнато на продавача, при закупуване на нов продукт в размер не по-голям от новото оборудване, закупено в същия вид. Тези правила се отнасят за района на Европейския Съюз. В случай на други страни следва да се прилагат законовите разпоредби а сила в страната.

Препоръчваме Ви да се свържете с нашия дистрибутор на продукта във дадена държава.

КОМЕНТАРИ/ПРЕДЛОЖЕНИЯ

Неспазване на препоръките на тази инструкция може да доведе напр. до пожар, попарене, електрически шок, физически травми и други материални и нематериални щети.

CZ

URČENÍ / POUŽITÍ

Výrobek určený pro použití v domácnosti nebo k podobnému použití.

MONTÁŽ

Technické změny vyhrazeny. Před zahájením montáže se seznam s návodem. Montáž by měla provádět oprávněná osoba. Veškeré činnosti provádět při vypnutém napájení. Je nutné dodržet ostrážtož. Výrobek má bezpečnostní svorku. Absence ochranného vedení může vést ke zranění elektrickým proudem. Schéma montáže: viz ilustrace. Před prvním použitím se ujistit, zda mechanické připevnění a elektrické připojení jsou správně provedené. Výrobek může být připojen k takové napájecí síti, která splňuje standardní jakostní normy podle předpisů. Používat správně zvolené průměry napájecích linek.

FUNKČNÍ VLASTNOSTI

Použit v interiéru.

POKYNY K PROVOZU/ ÚDRŽBA

Údržbu provádět při vypnutém napájení. Nezakrývat výrobek. Výrobek se nesmí přehřívat nad doporučenou teplotu. Světelný zdroj se zahřívá do vysoké teploty. Výměnu světelného zdroje provést po vychladnutí výrobku: viz ilustrace. Výrobek se nesmí používat bez anebos prasklou ocranou ze skla. Konstrukce výrobku nezaručuje odolnost vůči výjimečným podmínkám okolí např. vzhledem k přítomnosti rozmrazovacích přípravků, solné atmosféry.

OCHRANA ŽIVOTNÍHO PROSTŘEDÍ *

Dběj o čistotu a životní prostředí. Doporučujeme třídění poabalových odpadků. Toto značení poukazuje na nutnost sběru tříděného opotřebovaného elektro zboží. Takto označené výrobky nelze vyhazovat spolu s jinými odpadky, neodržení tohoto zákazu bude trestáno pokutou. Tyto výrobky mohou být lidskému zdraví škodlivé, musí být vylážd zracováány, utiřováány, ničeny. linformace o místech sběru takových produktů poskytují místní úřady anebo prodejce tohoto zboží. Spotřebované zboží může být také předáno prodejci, v případě nákupu nového produktu v množství nikoliv větším nežli nové zboží téhož druhu. Výše uvedená pravidla se týkají oblasti Evropské unie. V jiných státek je nutno držet se předpisů tam platných. V dané oblasti doporučujeme mkontakt s distributorem daného výrobku.

POZNÁMKY / DOPORUČENÍ

Nedodržování pokynů tohoto návodu může zapříčinit požár, opaření, zranění elektrickým proudem, fyzická zranění a jiné hmotné i nehmotné škody.

DE

VERWENDUNG / ANWENDUNG

Produkt für die Verwendung in Haushalten und zur allgemeinen Verwendung.

MONTAGE

Technische Änderungen vorbehalten. Lesen Sie vor der Montage die Anleitung. Die Montage sollte von einer Person durchgeführt werden, welche die erforderliche Befugnis hat. Alle Tätigkeiten sind bei abgeschalteter Energieversorgung durchzuführen. Besondere Vorsicht ist zu wahren. Das Produkt besitzt einen Schutzstecker/eine Schutzklemme. Das Nichtanschießen der Schutzleitung kann zu elektrischem Schlag führen. Montage-schema: s. Zeichnung. Vor der Inbetriebnahme muss die ordnungsgemäße mechanische Befestigung und der elektrische Anschluss geprüft werden. Das Produkt kann an ein Elektrizitätsnetz angeschlossen werden, das die gesetzlich festgelegten Energiestandards erfüllt. Verwenden Sie eine angemessene Durchmesser der Versorgungsleitungen.

FUNKTIONELLE EIGENSCHAFTEN

Verwenden Sie im Innenbereich.

BETRIEBSHINWEISE / WARTUNG

Die Wartung bei abgeschalteter Energieversorgung durchführen. Das Produkt nicht bedecken. Das Produkt kann sich aufheizen. Die Leuchtquelle erwärmt sich stark. Den Austausch der Leuchtquelle nach dem Erkalten des Produkts durchführen: s. Zeichnungen. Eine Verwendung des Produkts ohne oder mit zerbrochener Schutzscheibe ist unzulässig. Die Konstruktion des Produkts garantiert keine Widerstandsfähigkeit gegen spezielle Umgebungsbedingungen, z.B. aufgrund der Anwesenheit von Enteisungsmitteln, salzhaltiger Atmosphäre.

UMWELTSCHUTZ *

Auf Sauberkeit und die Umwelt achten. Wir empfehlen die Trennung der Verpackungsabfälle.

Diese Kennzeichnung weist auf die Notwendigkeit hin, gebrauchte elektrische und elektronische Geräte selektiv zu sammeln. Solche gekennzeichneten Produkte dürfen nicht zusammen mit normalem Müll entsorgt werden. Bei Zuwiderhandlung droht eine Geldstrafe. Diese Produkte können schädlich für die Umwelt und die menschliche Gesundheit sein und erfordern eine spezielle Form der Umwandlung / der Rückgewinnung / des Recyclings / der Unschädlichbarmachung. Informationen zu Sammel-/Abholpunkten erteilen die lokalen Behörden oder die Verkäufer dieser Produkte. Gebrauchte Produkte können auch an den Verkäufer zurückgegeben werden, wenn die Zahl der alten die der neu gekauften nicht übersteigt. Die o.g. Prinzipien betreffen das Gebiet der EU. Im Falle anderer Länder sind die rechtlichen Bestimmungen des jeweiligen Landes anzuwenden. Wir empfehlen, den Händler unseres Produkts im jeweiligen Gebiet zu kontaktieren.

ANMERKUNGEN / HINWEISE

Die Nichtbeachtung der Empfehlungen der vorliegenden Hinweise kann u.a. zu Bränden, Verbrennungen, Stromschlägen, physischen Verletzungen und anderen materiellen und immateriellen Schäden führen.

EE

EESMÄRK / RAKENDUS

Seade mõeldud ärakasutamiseks elamumajanduses ja üldseemärkideks.

MONTEERIMINE

Tehnilised muudatused reserveeritud. Enne kokkupanemise tööde asumist tutvuda kasutamisejuhendiga. Monteerimistöösid peab sooritama vastavaid kvalifikatsioone omav isik. Igasugu tehinguid sooritada väljalülitatud toitevoolu korral. Tuleb säilitada erilised ettevaatlikkuse vahendid. Seade omab vastavat kaitse kontaktühendust/klemmi. Kaitsejuhtme mitte ühendamine ähvardab elektrivoolulöögiga. Kokkupanemise skeem: vaata illustatsiooni. Enne esimest kasutamist tuleb ülekontrollida seade õigepärasest mehaaniliselt kinnitust ja elektrilist ühendust. Seade võib olla ühendatud tootlustus energiarõurguga, mis täidab seaduse poolt ettenähtud energia kvaliteedi normid. Kasutada ainult vastava läbimõõduga toitekaableid.

OTSTARBEKOHUSED OMADUSED

Kasutage siseruumides.

ESKPLAATATSIOONILISED / HOOLDUS

SOOVIITUSED

Hooldus töösid sooritada väljalülitatud toitevooluga. Ärge katke seadet. Seade võib kuumeneda kõrgematele temperatuuridele. Valgusallikas kuumeneb ülesse kõrge temperatuurini. Valguseallika väljavahetamist sooritada peale toote maha ajutmist: vaata illustatsiooni. Lubamata on seadme kasutamine ilma või pragnunud kaitsekaasiga. Toote kujundus ei taga immuunsust teatavates keskkonnatingimustes, näiteks jäätõrje vahendeid esinemise, soola õhku esinemise tõttu.

KESKONNAKAITSE *

Hoolitse puhtuse ja keskkonna eest. Soovitage pakendijäätmete segregatsiooni. See märgistus näitab vajadust eraldi koguda ärakasutatud elektri- ja elektroonikaseadmeid. Tooteid sel viisil märgistatud, trahvi ähvardusel, ei tohi väljavisata tavalisel prügikasti koos muude jäätmetega. Sellised tooted võivad olla kahjulikud keskkonnale ja inimeste tervisele, nad nõuavad erilist ümbertöötlemist / taaskasutamist / ringlussevõtu / kõrvaldamist. Teavet kogumispunktide/vastuvõtmise kohtade kohta saavad anda kohalikud omavalitsus võimud või selliste seadmete edasimüüjad. Kasutatud seadmeid võib tagastada ka müüjale, juhul, kui ostatevat kogus uusi tooteid ei ole suurem, kui ostatevat samalaadi uued seadmed oma kogusega on vastavuses. Ülevoolpool toodud reeglid kehtivad Euroopa Liidu piirkonnas. Teiste riikide puhul tuleks kasutusele võtta kohalikke õigusakte, mis kehtivad antud riigis. Me soovime teil ühendust võtta oma toote turustajaga teie piirkonnas.

MÄRKUSED / NÄPUNÄITED

Käesoleva käsiraamatus toodud soovitusete eiramine, võivad põhjustada näiteks tulekahju, põletushaavu, elektrilööki, füüsilisi vigastusi ja muid kahjustusi nii materiaalseid ja immateriaalseid.

EI

TARKOITUKSET / SOVELLUTUKSET

Tuote on tarkoitettu talous- ja yleiskäyttöön.

ASENNUS

Tuotteen tekninen muuttaminen kielletty. Lue alla olevat ohjeet ennen asennuksen aloittamista. Ainoastaan asianmukaisesti valtuutetun henkilön pitäisi suorittaa asennuksen. Kaikkia toimenpiteitä on suoritettava virran ollessa katkaistuna. On toimittava erittäin varovasti. Tuote on varustettu suojaosalla/-liittimellä. Suojajohtimen kytkennän puuttuessa syntyy sähköiskuvaara. Asennuskaava: katso kuvat. Ennen käyttöönottoa varmista, että kiinnitys ja sähköliitäntä on suoritettu oikein. Tuotetta on kytkettävä ainoastaan sellaiseen sähköverkkoon, joka täyttää laissa määrättyjä sähköstandardeja. Käytä asianmukaisia kaapelia poikkipinta-alojen suhteen.

OMINAISUUDET

Käytä sisätiloissa.

KÄYTTÖSUOSITUKSET / HUOLTO

Huolto on suoritettava virran ollessa katkaistuna. Älä peitä tuotetta. Tuote voi kuumentua huomattavasti. Valonlähde kuumentuu huomattavasti. Valonlähteen vaihtoa on suoritettava tuotteen jäähtyneenä: katso kuvat. Ei saa käyttää tuotetta sen suojalasin vaurioitussa tai puuttuessa. Tuotteen rakenne ei takaa suojausta erityisiltä olosuhteilta, esim. sulatusaineilta tai suolaista ilmastolta.

YMPÄRISTÖNSUOJELU *

Pidä huolta ympäristöstä. Suosittelemme lajittelemaan pakkausten purun jälkeisiä jätteitä.

Tämä merkinä tarkoittaa sitä, että kuluneet sähkölaitteet on kierrätettävä. Näin merkittyjä laitteita ei saa heittää talousjätteiden joukkoon sakan uhalli. Tällaiset tuotteet saattavat olla haitallisia ympäristölle ja terveydelle sekä vaativat erityistä käsittelyä, kierrätys- tai hävitysmenetelmää. Paikallisviranomaiset tai samantyyppisten tuotteiden toimittajat antavat tietoa keräyspaikoista. Kuluneita laitteita voidaan myös palauttaa myyjälle korkeintaan samassa määrin, kuin ostettavaksi samankaltaisten tuote. Yllä mainitut säännöt ovat voimassa Euroopan unionin alueella. Muissa maissa on noudatettava kansallisia lainmääräyksiä. Suosittelemme ottamaan yhteyttä aluekohtaiseen jälleenmyyjäimme.

TIEDOT / OHJEET

Tämän käyttöohjeen määräyksien laiminlyönti voi aiheuttaa esim. tulipalon, palovamman, sähköiskun, loukkaantumisen sekä muita aineellisia ja aineettomia vahinkoja.

FR

DESTINATION / APPLICATION

Produit destiné à l'utilisation dans les ménages et aux destinations générales.

INSTALLATION

Modifications techniques réservées. Avant de commencer l'installation lisez le mode d'emploi. Installation doit être effectuée par une personne possédant les certificats d'aptitude convenables. Toutes les

opérations doivent être effectuées avec la tension débranchée. Il faut rester très prudent. Produit possède contact / borne de protection.

Manque de raccordement du câble de protection entraîne le risque de commotion électrique. Schema de l'installation: voir les illustrations. Avant la première mise en marche il faut s'assurer si le fixage mécanique est correct ainsi que la connection électrique. Produit peut être branché au réseau d'alimentation qui est conforme aux standards de qualité d'énergie définis par la loi. Utiliser les diamètres des câbles d'alimentation bien assortis.

CARACTÉRISTIQUES FONCTIONNELLES

Utilisation à l'intérieur.

RECOMMANDATIONS D'EXPLOITATION / MAINTENANCE

Maintenance doit être effectuée avec l'alimentation débranchée. Ne pas couvrir le produit. Produit peut se réchauffer jusqu'à la température élevée. Source de produit se chauffe jusqu'à la température élevée. Faire changer la source de lumière après avoir éteint le produit: voir les images. Il est interdit d'utiliser le produit sans le vitre ou avec le vitre de protection endommagé. La structure du produit ne garantit pas la résistance aux conditions de l'environnement particulières p. ex. pour des raisons de la présence des produits de décongélation, de l'entourage salin.

PROTECTION DE L'ENVIRONNEMENT *

Gardez la propriété et protégez l'environnement. La ségrégation des déchets d'emballage est recommandée.

Ce marquage indique la nécessité de la collecte selective des appareils électriques et électroniques usés. Les produits marqués de cette façon ne peuvent pas, sous la peine d'amende, être jetés aux poubelles avec les déchets ordinaires. Ces produits peuvent être nuisibles pour l'environnement et pour la santé des hommes, il exigent les formes spéciales de la transformation / de la récupération / du recyclage et de la neutralisation. Informations sur les points de ramassage /réception sont données par les autorités locales ou le vendeur de ce type de matériel. Matériel usé peut être aussi rendu au vendeur en cas de l'achat de nouveau matériel en quantité inférieure ou égal au nouveau matériel acheté du même type. Susdits principes concernent le territoire de l'Union Européenne. En cas d'autres pays appliquez les dispositions en vigueur dans un pays concerné. Nous recommandons de contacter le distributeur de notre produit dans le territoire concerné.

REMARQUES / INDICATIONS

La non observation des indications du présent, ode d'emploi peut entraîner par exemple aux incendies, aux brûlures, à la commotion électrique, aux lésions physiques et aux autres dommages matériels et immatériels.

GB

INTENDED USE / APPLICATION

Product designed for the use in households and for other similar general applications.

MOUNTING

Technical changes reserved. Read the manual before mounting. Mounting should be performed by an appropriately qualified person. Any activities to be done with disconnected power supply. Exercise particular caution. Product has a protective contact/terminal. Failure to connect the protective lead may lead to electric shock. Mounting diagram: see pictures. Check for proper mechanical fastening and connection to electrical power prior to first use. The product can be connected to a supply network which meets energy quality standards as prescribed by law. Use appropriate diameters of the power leads.

FUNCTIONAL CHARACTERISTICS

Use indoors.

USAGE GUIDELINES / MAINTENANCE

Any maintenance work must be done when the product is disconnected from power supply. Do not cover the product. Product may heat up to a higher temperature. The light source becomes heated to a high temperature. Replacement of light source to be performed after the product cools down: see pictures. It's forbidden to use the product with damaged protective cover. The construction of the product offers no resistance to specific conditions, e.g. due to the presence of defrosting substances and salt atmosphere.

ENVIRONMENTAL PROTECTION *

Keep your environment clean. Segregation of post-packaging waste is recommended.

This labelling indicates the requirement to selectively collect waste electronic and electrical equipment. Products labelled in this way must not be disposed of in the same way as other waste under the threat of a fine. These products may be harmful to the natural environment and health, and require a special form of recycling/ neutralising. Information on collection centres is provided by local authorities or sellers of such goods. Used items can also be returned to the seller when new product is purchased, in quantity no larger than the purchased item of the same type. The above rules regard the EU area. In the case of other countries, regulations in force in a given country must be applied. Contacting the distributor of our products in a given area is recommended.

COMMENTS/GUIDELINES

Failure to follow these instructions may result in e.g. fire, burns, electrical shock, physical injury and other material and non-material damage.

HR

NAMENA/UPOTREBA

Proizvod namenjen korišćenju u domaćinstvu i za opštu primenu.

MONTAŽA

Zadržano pravo na tehničke izmene. Pre početka montaže pročitajte uputstvo. Montažu po mogućnosti mora da vrši stručno lice. Sve radnje obavljajte nakon isključenja napajanja. Sačuvajte posebnu opreznost. Proizvod opremljen sučeljem/zaštitnom stezaljkom. Kod montaže bez zaštitnog kabla postoji rizik od strujnog udara. Šema

montaže: gledaj crteže. Pre prvog puštanja u rad proverite je li proizvod montiran i priključen na struju na pravilan način. Proizvod može biti priključen na napojnu mrežu koja zadovoljava zakonski određene standarde za kvalitet električne energije. Koristite pravilno odabrane prečnike napojnih kablova.

FUNKCIONALNE OSOBINE

Koristite zatvorenom prostoru.

PREPORUKE U VEZI EKSPLOATACIJE / KONZERVACIJA

Konzervaciju obavljajte nakon isključenja napona. Ne pokrivajte proizvod. Proizvod može se zagrevati do povećane temperature. Izvor svetla se zagreva do visoke temperature. Zamenu izvora svetla vršite kada se proizvod vgreva! Gledajte sliku. Nedopustljivo je korišćenje proizvoda bez ili sa oštećenim zaštitnim staklom. Konstrukcija proizvoda ne garantuje otpornost na posebne uslove sredine npr. zbog prisustva sredstava za odmrzivanje, sone atmosfere.

ZAŠTITA ŽIVOTNE SREDINE *

Održavajte čistoću i brinite o životnoj sredini. Preporučujemo segregaciju otpada od ambalaže.

Takva oznaka pokazuje potrebu selektivnog skupljanja potrošenih električnih i elektronskih uređaja. Tako označenih proizvoda, pod pretnjom novčane kazne, ne može da se baca u obično smeće zajedno sa drugim otpadima. Takvi proizvodi mogu da budu štetni po životnu sredinu te ljudsko zdravlje, zahtevaju specijalno prerađivanje/ponovno korišćenje/reciklaža/onesposobljenje. Informacijama o stanicama za sakupljanje/prijem raspolaze lokalna vlast ili prodavci takve opreme. Potrošenu opremu također se može predati kod prodavca, u količini koja nije veća nego kod novo kupljenog uređaja iste vrste. Ovi principi se tiču područja Evropske unije. Preporučujemo kontakt sa distributorom našeg proizvoda na datum području.

PRIMEDBE/UPUTSTVA

Nepridržavanje toga uputstva može dovesti do požara, opekotine, udara struje, telesne povrede, te druge materijalne i nematerijalne štete.

HU

RENDELLETÉS / ALKALMAZÁS

A termék felhasználható háztartásban és az általános rendeltetésű megvilágításhoz.

SZERELÉS

Műszaki változás fenntartva. A szerelés előtt olvassa el a szerelési útmutatót. A szerelést csak az erre jogosult személy végezheti. A szerelés valamennyi lépését kikapcsolt áram mellett kell végezni! A szerelés különös óvatosságot igényel! A termék rendelkezik a védőcsatlakozó kapocsal/ védőérintkezővel. A védővezeték csatlakoztatásának a hiánya villamos áramütés okozhat. A szerelés vézeta: rajai. Az első használat előtt ellenőrizze a mechanikus rögzítés és az elektromos összekötés megfelelőségét. A termék kapcsolható a jogszabályban meghatározott minőségi követelményeknek megfelelő áramhálózathoz. Alkalmazza a megfelelő átmérőjű tápvezetékeket.

FUNKCIONALIS JELLEMVONÁSOK

Beltéri használatra.

HASZNÁLATI JAVASLATOK / KARBANTARTÁS

Karbantartás csak a kikapcsolt áramellátással végezhető. A terméket lefedni tilos.

A termék felhevülhet magasabb hőmérsékletre. A fényforrás magas hőmérsékletre felhevül. A fényforrást csak a termék lehűlése után szabad végezni: lásd: ábrák.

Megengedhetetlen a termék használata a repedt védőüveggel vagy a védőüveg nélkül. A termék szerkezet nem garantálja a különös környezeti hatásokkal szembeni ellenállást, pl. tekintettel a jégmentesítő szerek jelenlétére, a sós légrétegre.

KÖRNYEZETVÉDELEM *

Ügyeljén a tisztaságra és a környezetre.

Javasolt a csomagolási hulladék szegregációja.

Ez a jel mutatja az elhasználdott elektromos és elektronikus berendezés szelektív gyűjtésének a szükségességét. Így megjelölt termékek a bírásg kiszabásának a terhe alatt szokásos személtárolóba nem dobatók ki. Ilyen termékek károsak lehetnek a környezetre és az emberi egészségre, a feldolgozás / újrahasznosítás / kezelés / hatástalanítás különös formáját igénylik. Információk a gyűjtőhelyekre vonatkozóan a helyi hatóságoktól vagy az érintett berendezés forgalmazóitól kaphatók. Az elhasználdott berendezést az eladója is köteles átvenni az új ugyanilyen típusú berendezés ugyanilyen mennyiségben történő vásárlása esetén. A fenti szabályok az Európai Unió területén érvényesek. Más ország esetén az adott ország területén hatályos jogszabályokat kell alkalmazni. Lépjen kapcsolatba a termékeink adott területen működő forgalmazójával.

TANÁCSOK / JAVASLATOK

A jelen útmutató figyelmen kívül hagyása a tűz, áramütés, égés, testi sérülés és egyéb anyagi és nem anyagi kár veszélyével járhat.

IT

DESTINAZIONE / USO

Prodotto destinato all'uso in ambito domestico e in ambienti generali.

ASSEMBLAGGIO

Modifiche tecniche riservate. Prima di procedere con l'assemblaggio si prega di consultare le istruzioni. L'assemblaggio deve essere effettuato da una persona con appropriata competenza. Eseguire qualsiasi operazione con l'alimentazione disinserita. È necessario adottare particolare cautela. Il prodotto possiede un contatto/morsetto di protezione. Il mancato collegamento del cavo di protezione genera il rischio di scosse elettriche. Schema di assemblaggio: vedi illustrazioni. Prima del primo utilizzo, occorre accertarsi che il fissaggio meccanico e il cablaggio elettrico siano corretti. Il prodotto può essere collegato ad una rete d'alimentazione che soddisfi gli standard di qualità energetici definiti dalla legislazione. Utilizzare cavi di alimentazione di diametro appropriato.

CARATTERISTICHE FUNZIONALI

Utilizzare in ambienti chiusi.

RACCOMANDAZIONI D'USO E MANUTENZIONE

ONE

Eseguire la manutenzione solo con l'alimentazione disinserita. Non coprire il prodotto. Il prodotto può riscaldarsi fino a temperature elevate. La fonte di luce si riscalda fino a temperature elevate. La sostituzione della fonte luminosa deve essere effettuata dopo il raffreddamento del prodotto. vedi illustrazioni. Non è ammesso l'uso del prodotto privo del vetro di protezione o con vetro di protezione rotto. La costruzione del prodotto non garantisce resistenza alle condizioni particolari dell'ambiente es. Per la presenza dei mezzi di sbrinatorio, atmosfera salina.

PROTEZIONE AMBIENTALE *

Prenditi cura della pulizia e dell'ambiente. Si consiglia la differenziazione degli imballaggi da smaltire.

Questa etichetta indica la necessità di raccolta differenziata dei rifiuti di apparecchiature elettriche ed elettroniche. I prodotti con questa etichetta, a pena di ammenda, non possono essere smaltiti nella spazzatura ordinaria insieme ad altri rifiuti. Questi prodotti possono essere dannosi per l'ambiente e la salute umana, e richiedono particolari forme di trattamento / recupero / riciclaggio / neutralizzazione.

Informazioni sui punti di raccolta/ritiro, sono disponibili presso le autorità locali o i rivenditori di tali attrezzature. Le attrezzature usate possono anche essere rese al rivenditore, in caso di acquisto di un nuovo prodotto, in quantità non maggiore dei nuovi prodotti dello stesso genere acquistati. Le regole di cui sopra si applicano nell'area dell'Unione Europea. Nel caso di altri paesi, è necessario utilizzare le norme giuridiche in vigore in quella nazione. Si consiglia di contattare il distributore del prodotto nella zona interessata.

AVVERTENZE / SUGGERIMENTI

Non attendendosi alle raccomandazioni di queste istruzioni si possono provocare, ad esempio, incendi, scottature, scosse elettriche, lesioni fisiche e altri danni materiali e immateriali.

IT

PASKIRTIS / TAIKYMAS

Gaminys skirtas vartoti namų ūkiuose ir bendriems vartotojų tikslams.

MONTAVIMAS

Draudžiama daryti techninius pakeitimus. Prieš pradant montuoti susipažink su instrukcija. Montavimo turi atlikti asmuo turintis atitinkamus įgalinimus. Visi darbai turi būti atliekami atjungus maitinimą. Būtinai ypatingas atsargumas. Gaminys turi kontaktą/apsauginį gnybtą. Neprijungus apsauginio laido, kyla elektros smūgio pavojus. Montavimo schema: žiūrėti iliustraciją. Prieš pirmą panaudojimą reikia įsitikinti, kad gaminys yra taisyklingai mechaniškai sumontuotas ir tinkamu ūdu elektriškai sujungtas. Gaminys gali būti prijungtas prie maitinimo tinklo, kuris atitinka teisės aktais patvirtintus energetinius kokybės standartus. Reikia taikyti tinkamus maitinimo laidų diameterus. FUNKCIONALUMO BRUOŽAI

Naudoti uždaroose patalpose.

EKSPLOATAVIMO REKOMENDACIJOS / KONSERVAVIMAS

Konservavimas turi būti atliekamas atjungus maitinimą. Neuždengti gaminio apdangalais. Gaminys gali įšilti iki padidintos temperatūros. Šviesos šaltinis sušyla iki aukšto temperatūros. Šviesos šaltinį keičimą gaminys atlikti gaminiui ataušus. Žiūrėti iliustracijas. Uždrausta naudoti gaminį be apsauginio stiklo arba jam suplyšus. Gaminio konstrukcija neužtikrina atsparumo specialioms aplinkos sąlygoms, pvz. dėl šildomųjų priemonių, sūrios aplinkos.

APLINKOSAUGA *

Rūpinkitės švarumu ir aplinka. Rekomenduojame sunaudotų pakuočių atliekų segregavimą.

Šis ženklina nurodo, kad sudevėti elektriniai ir elektroniniai įrenginiai privalo būti selektyviai surenkami. Taip paženklintų gaminių negalima išmesti į komunalinių atliekų savartyną kartu su kitomis šiukšlėmis - už tai gresia piniginė bauda. Tokie gaminiai gali būti kenksmingi kaip aplinkai, taip ir žmonių sveikatai, jiems turi būti taikomos specialios žaliavų perdirbimo priemonės siekiant užtikrinti tų atliekų utilizavimą, nukenksminimą, antrinį panaudojimą.

Informacijos dėl surinkėjų/priėmėjų perduoda vietos valdžios arba šio tipo įrenginio pardavėji. Sudėvėtas įrenginys taip pat gali būti perduotas pardavėjui, nupirkus naują gaminį, kiekui kuris neperžengia šio tipo nupirkto įrenginio kiekį. Ankščiau minėtos taisyklės liečia Europos Sąjungos teritoriją. Kitose šalyse reikia taikyti teisinis reguliavimas, kurie galioja šioje šalyje. Rekomenduojame susisiekti su mūsų tiekėju, atitinkamoje teritorijoje.

PASTABOS / NURODYMAI

Nesilaikymas šios instrukcijos nurodymų gali sukelti pvz. gaisrą, nuplykimus, elektros smūgį, fizinis pažeidimus bei kitokias materialias ir nematerialias žalias.

LV

IZMANTOJUMS / LIETOŠANA

Izstrādājums ir paredzēts lietošanai mājāsaimniecībā un vispārējam izmantojumam.

MONTĀŽA

Aizliegts veikt tehniskas izmaiņas. Pirms montāžas iepazīstieties ar instrukciju. Montāža jāveic personai kam ir piemērotas kvalifikācijas. Visas darbības jāveic esot izslēgtam spriegumam. Jābūt īpaši piesardzīgam. Izstrādājumam ir drošības kontakts/spaile. Ja drošības vads nav pieslēgts parādās elektrošoka risks. Montāžas shēma: skatiet ilustrācijas. Pirms pirmās lietošanas jāpārbauda, vai ir piemērots mehāniskais piestiprinājums un elektriskā pieslēgšana. Izstrādājumu var pieslēgt barošanas elektrotīklam, kas atbilst enerģijas kvalitātes standartiem pēc līkuma. Lietojiet funkcionālos barošanas vadu diameterus.

FUNKCIONĀLĀS PĀŠĪBAS

Izmantot telpās.

EKSPLUATĀCIJAS NORĀDĪJUMI / KONSERVĀCIJA

Konservācija jāveic esot izslēgtam

sprengumam. Neapklājiet izstrādājumu. Izstrādājums var iesildīties līdz paaugstinātas temperatūras. Gaismas avots iesildīs līdz aukstai temperatūrai. Gaismas avota nomaina jāveic pēc tam kad izstrādājums atdzīsis: skatiet ilustrācijas. Nedrīkst lietot izstrādājumu ja drošības stiklam ir spraugas. Izstrādājuma konstrukcija nenodrošina izturību pret speciāliem apstākļiem, piem. atkausēšanas līdzekli, sāļas vides dēļ.

VIDES AIZSARDZĪBA *

Rūpējieties par tīrību un apkārtējo vidi. Ieteicam šķirot iepakojumu atkritumos. Tas apzīmējums rāda ka ir vajadzība selektīvi vākt lietotas elektriskās un elektroniskās iekārtas. Tajā veidā apzīmēti izstrādājums, neizpildes gadījumā paredzot naudas sodu, nedrīkst izmest kopā ar parastiem atkritumiem. Tādi izstrādājumi var būtkaitīgi videi un cilvēku veselībai, tie pieprasā speciāla tipa pārstrādāšanas / otrreizēja izmantošana / reciklēšana / neitralizēšana. Informāciju par vākšanas/saņemšanas punktiem var iegūt no reģionālas valdības vai šī tipa iekārtas pārdevēja. Lietotu iekārtu var arī atdot pārdevējam, gadījumā kad tiek iepirkts jauns izstrādājums daudzum, kas nepārsniedz tā paša tipa iepirktais iekārtas daudzumu. Iepriekšminēti norādījumi attiecas uz Eiropas Savienības teritoriju. Citās valstīs jāievēro juridiski noteikumi, kas ir spēkā attiecīgā valstī. Ieteicam sazināties ar mūsu izstrādājuma izplāntāju attiecīgajā reģionā.

PIEZĪMES / NORĀDĪJUMI

Šīs instrukcijas norādījumu neievērošana var novest līdz piem. ugunsgrēka radīšanai, apdegumiem, elektrošokam, fiziskiem ievainojumiem un citiem materiāliem vai nemateriāliem zaudējumiem.

NL

BESTEMMING / TOEPASSINGSGBIED

Product bestemd voor gebruik in huishouding en ruimen van algemeen gebruik.

MONTAGE

Technische veranderingen gereserveerd. Voor montage lees instructie. Montage zou kwalificeerde persoon uitvoeren. Alle operaties doen bij losgekoppelde stroominstallatie. Men moet bijzonder voorzichtigheid houden. Product heeft beschermings raakpunt. Geen aansluiting van beschermingskabel dreigt met verlamming door de stroom. Montage schema: kijk beelden. Voor eerste gebruik moet men mechanische montage en elektrische aansluiting controleren. Het product kan aangesloten worden tot elektrische leiding die vooldoet aan energie kwaliteits regels bepaald door de wetgeving. Gebruik goed aangepaste stroomkabels.

FUNCTIONAAL EIGENSCHAPPEN

Gebruik binnenshuis.

GEBRUIKSAANWIJZING / KONSERVATIE

Konservatiewerken alleen bij losgekoppelde elektriciteit. Product nie verdecken. Product kan zich verwarmen tot verhoogde temperatuur. Lichtbron verwarmt zich tot hoche temperatuur. Visseling van lichtbron maken na afkoelen van product: kijk beeld. Het is niet mogelijke gebruik van product met

beschadigde beveiligingsglas. Constructie van het product garandeert geen weerstand tegen bepaalde omgevings omstandigheden, bijvoorbeeld van wegen de aanwezigheid van vooroor middelen, zout milieu.

MILIEUBESCHERMING *

Houd schoonheid en beschermd het milieu. Aanbevelone verpakings afvalscheiding. Dit symbol betekend selektive versameling van gebruikte elektriske en elektroniske goederen. Producten met zulke symbol onder dwang van boete kan je niet tot gewone afvaal goien. Zulke producten kunne schadelijk zijn voor het milieu en gezondheid van mensen. Ze hebben aparte form van verwerken / herstel / recycling / inactivatie nodig. Informaties over verzamelpplaatsen geven lokale administratie of verkopers van zulke producten. Verbruikte producten kunnen ook teruggegeven worden aan verkoper in geval van kopen van nieuwe producten, in niet grotere goeveelheid als nieuwgekochte product. Bovengenoemde regels gelden op gebied van EU. In anderen landen moeten rechtelijke voorschriften gelett worden, die in dit land gelden. Neem kontakt met distributie van onze product op dat gebied.

LET OP / BIJZONDERHEDEN

Zich niet houden aan regelingen van deze instructie kan leiden onder anderen tot brand, verbrandingen, overspanningen, en ander materiele en niet materiele schaden.

RO

SCOPUL / FOLOSIREA

Produsul destinat utilizării în gospodărie și de uz general.

MONTAJUL

Modificări tehnice rezervate. Înainte de a trece pentru instalarea citește instrucțiunea. Persoană de instalare ar trebui să fie cu autoritatea competentă. Orice acțiune face după oprirea alimentării. Trebuie făcută atenția mare. Produsul continue contact/-clemă de protecție. Lipsa de conexiune conductorului de protecție este pericole de șoc electric. Diagrama de instalare: a se vedea ilustrații. Înainte de prima utilizare, asigurări-vă că o conexiune buna de montare mecanice și electrice. Produsul poate fi conectat la rețea, care să corespundă standardelor de calitate definite de legislația de energie. Utilizatii alese în mod corespunzător diametrurile de cabluri de alimentare.

CARACTERISTICE FUNCTIONALE

Utilizare în interior.

RECOMANDARILE DE OPERARE /

INTRETINERE

Întreținerea se face cu alimentarea oprita. A nu se acoperă produsul. Produsul poate fi încălzit până la temperaturile ridicate. Sursa de lumină sa încălzească la temperaturi ridicate. Schimbarea sursei de lumină poate fi efectuat după răcirea produsului: a se vedea ilustrații. Este inacceptabil pentru a utiliza produsul, fără sau cu geam de protecție cracked. Construcția produsului nu garantează rezistență la condiții de mediu specifice, de exemplu, datorită prezenței mijloacelor de dezghețare, atmosferei cu

sare.

PROTECȚIE MEDIULUI *

Ai grijă de curățenia și a mediului. Vă recomandăm segregarea de deșeuri după ambalajele. Această etichetă indică necesitatea de colectarea separată a deșeurilor de echipamente electrice și electronice. Produsele, astfel etichetate, sub sancțiunea amenzi, nu aveți posibilitatea să aruncați la gunoi ordinar, împreună cu alte deșeuri. Aceste produse pot fi dăunătoare pentru mediul ambiant și sănătatea umană, necesită forme speciale de tratare / valorificare / reciclare / eliminare. Informațiile referitoare la punctele de colectare / primirii dau autoritățile locale sau distribuitor de astfel de echipament. Echipament folosit poate fi de asemenea plasat la vânzătorul, atunci când achiziționează un produs nou într-o sumă nu mai mare decât noi echipamente achiziționate în același fel. Aceste norme se aplică în zona Uniunii Europene. În cazul altor țări ar trebui să se aplice reglementările legale în vigoare în țară. Vă recomandăm să contactați distribuitorul de produse noastre din zona dumneavoastră.

COMENTARII / SUGESTII

Ne folosirea recomandarilor din acest ghidul poate duce la crearea unui astfel de incendiu, arsuri, un șoc electric, leziuni fizice și alte daune materiale și nemateriale.

SE

ÄNDAMÅL / ANVÄNDNING

Produkten är avsedd för hushållsanvändning och allmänna ändamål.

MONTERING

Med förbehåll för tekniska förändringar. Läs igenom bruksanvisningen före montering. Montering ska utföras av behörig person. Alla handlingar ska utföras med spänningen avstängd. Iaktta särskild försiktighet. Produkten är försedd med en jordplint. Underlåtenhet att utföra anslutning till extern skyddsjord medför risk för elektriska stötter. Monteringsritning: se illustrationer. Kontrollera före första användning att den mekaniska infästningen och den elektriska anslutningen har utförts på ett korrekt sätt. Produkten får kopplas till ett matningsnät som uppfyller de i lag angivna standarderna för elkvalitet. Använd matarledninggar med lämplig diameter.

FUNKTIONELLA SÄRDRAG

Använd inomhus.

REKOMMENDATIONER FÖR DRIFT / UNDERHÅLL

Utför underhåll med spänningen avstängd. Täck inte över produkten. Produkten kan bli varm till en förhöjd temperatur. Ljuskällan når hög temperatur under drift. Utför byte av ljuskälla efter att produkten har svalnat: se illustrationer. Det är inte tillåtet att använda produkten utan eller med ett sprucket skyddsglas. Produktnens konstruktion garanterar inte motståndskraft mot specifika miljövillkor, t.ex. på grund av förekomst av avsningsmedel, salt atmosfär.

MILJÖSKYDD *

Ta hand om miljön. Vi rekommenderar källsortering av förpackningsavfall.

Detta märke visar nödvändigheten av separat insamling av förbrukade elektriska och elektroniska produkter. Produkter med sådan märkning får inte, vid vite, kastas i vanliga sopor tillsammans med annat avfall. Sådana produkter kan vara skadliga för miljön och människors hälsa, de kräver särskilda former av behandling / återvinning / återanvändning / bortskaffning. För information om insamlingsplatserna vänd dig till lokala myndigheter eller återförsäljare av sådana enheter. Köper man en ny produkt, kan förbrukade enheter också lämnas hos återförsäljaren för behålllet att antalet produkter man vill lämna inte överskrider antalet köpta enheter av samma slag. Dessa regler gäller inom Europeiska Unionens område. För andra länder gäller juridiska bestämmelser som har laga kraft i landet. Vi rekommenderar att du kontaktar återförsäljaren i ditt område.

ANMÄRKNINGAR / ANVISNINGAR

Underlåtenhet att följa rekommendationerna i denna bruksanvisning kan leda till t.ex. brand, brännsår, elektriska stötar, kroppsskador samt andra materiella och icke-materiella skador.

SI

NAMEN / UPORABA

Proizvod namenjen hišni in spošni uporabi.

MONTAŽA

Tehnične spremembe pridržane. Pred montažo preberite navodila za uporabo. Montirati sme samo oseba, ki ima primerne kvalifikacije. Montažo naredite pri izključenem napajanju. Bodite pri montaži pazljivi. Proizvod vsebuje stik/zasčitno spono. Brez ključitvi zaščitnega kabla, obstaja tveg kratkih stikov. Shema montaže: glejte slike. Pred prvo uporabo, se morate prepričati, da je montaža narejena pravilno in je pravilno vključena v električno instalacijo. Proizvod vključite samo v pravilno električno instalacijo, ki ustreza kakovostnim standardom, ki so v skladu z zakonom. Uporabljajte primerne napajalne kable, ki so v primerenem premeru.

FUNKCIONALNI ZNAČAJI

Uporaba v zaprtih prostorih.

NAVODILA ZA RAVNANJE / VZDRŽEVANJE

Vzdrževati samo pri izključenju iz elektronske mreže. Ne smete zakrivati proizvoda. Proizvod se lahko ogreva do visokih temperatur. Izvir svetlobe se ogreva do visoke temperature. Menjavo izvirna svetlobe naredite šele po ohladitvi proizvoda: glejte ilustracije. Ne smete uporabljati proizvoda brez zaščitne šipke ali z razbito zaščitno šipko. Konstrukcija proizvoda ne garantira odpornosti proti posebnim okoliškim pogojem npr. prisotnost naprav in sredstev za odmrzovanje in solne atmosfere.

VARSTVO OKOLJA *

Skrbite za naravno okolje in čistočo.

Priporočamo segregacijo embalažnih odpadkov.

Ta označitev pomeni, da je selektivno zbiranje izrabljenih električnih in elektroničnih strojev obvezna. Ti proizvodi so lahko škodljivi za okolje in ljudsko zdravje, za to zahtevajo specialistične forme varovanja /

recikliranja / uničenja. Tak označenih proizvodov, pod pretjno kazni z globo, ne smete odstranjevati v običajna smetišča, skupaj z drugimi odpadki. Informacije o zbirnih centrih najdete v informacijem centru lokalnih uprav ali pri prodajalcu. Izrabljene stroje lahko oddajate prodajcu, v primeru nakupu novega stroja in v količini ne večji kot količina novega stroja istega tipa. Te regulacije se tčejo Evropske Unije. V primeru drugih držav, se morate ravnati po regulacijah obveznih v teh državah. Takrat priporočamo kontakt s distributerjem naših proizvodov.

OPOMBE / POMOČ

Neupoštevanje teh navodilih za uporabo, lahko povzroči ogroženje s požarom, elektrošokom, telesno poškodbo ter drugim materialnimi in nematerialnimi poškodbami.

SK

URČENJE / POUŽITJE

Výrobok určený na použitie v domácnosti a na všeobecné použitie.

MONTÁŽ

Technické zmeny sú vyhradené. Pred pristúpením k montáži sa oboznámte s návodom. Montáž by mala vykonávať patrične oprávnená osoba. Všetky úkony vykonávajúte pri vypnutom napájaní. Zachovajte zvláštnu opatnosť. Výrobok je vybavený ochranným kontaktom/svorkou. Nepripojenie ochranného vodiča hrozí úrazom elektrickým prúdom. Schéma montáže: pozri obrázky. Pred prvým použitím sa ubezpečte ohľadne správnosti mechanického upevnenia a elektrického prepajenia. Výrobok sa môže zapojiť do elektrickej siete, ktorá spĺňa práve určené kvalitatívne energetické štandardy. Použite správne vybrané priemery napájajúcich vodičov.

FUNKČNÉ VLASTNOSTI

Použití v interiéru.

POKYNY K PREVÁDZKE / ÚDRŽBA

Rekaváciu vykonávajúte pri vypnutom napájaní. Výrobok nezakrývajte. Výrobok sa môže zahrievať do zvýšenej teploty. Svetelný zdroj sa zahrieva do vysokej teploty. Výmenu zdroja svetla prevedte po vychladnutí výrobku: pozri obrázky. Nepripustíte je užívanie výrobku bez alebo s prasknutým ochranným skielkom. Konštrukcia výrobku nezaručuje odolnosť proti zvláštnym podmienkam okolia napr. vzhľadom na prítomnosť rozmrazujúcich prostriedkov, soľnej atmosféry.

OSCHRANA ŽIVOTNÉHO PROSTREDIA *

Dbajte na čistotu a životné prostredie. Odporúčame triedenie obalového odpadu. Toto označenie poukazuje na nutnosť selektívneho zberu opotrebovanej elektrickej a elektronickej techniky. Takto označené výrobky sa nesmú, pod hrozbou pokuty, vyhazovať do obvyčajných košov spolu s ostatným odpadom. Tieto výrobky môžu byť škodlivé životnému prostrediu a ľudskému zdraviu, vyžadujú špeciálnu formu spracovania / spätného získavania / recyklingu / utiľizácie. Informácie o miestach zberu/odberu poskytujú miestne orgány a predajci tohto druhu techniky. Opatrebovaná technika môže byť tiež vrátená predajcovi, a

to v prípade nákupu nového výrobku v množstve nie väčšom ako nová kupovaná technika rovnakého druhu. Tieto zásady sa týkajú územia Európskej únie. V prípade iných krajín dodržiajte právne regulácie platné v danej krajine. Odporúča sa kontaktovať distribútora nášho výrobku na danom území.

POZNÁMKY / POKYNY

Nedodrížavanie pokynov tohto návodu môže viesť napr. k vzniku požiaru, opareniu, úrazu elektrickým prúdom, telesným úrazom a ďalším hmotným a nehmotným škodám.

ЦА

ПРИЗНАЧЕННЯ / ЗАСТОСУВАННЯ

Виріб призначений для застосування у домашньому господарстві і загального призначення.

МОНТАЖ

Технічні зміни вимагають згоди виробника. Перед початком монтажу необхідно ознайомитися з інструкцією. Монтаж повинен виконуватися особою з відповідними компетенціями. Всі операції повинні проводитися при відімкненому живленні. Необхідно бути особливо обережним. Виріб має контакт/затискач заземлення. Якщо не підключити провід заземлення - існує небезпека ураження електричним струмом. Схема монтажу: див. ілюстрації. Перед першим використанням необхідно переконатися, що механічний монтаж і електричне підключення здійснені правильно. Виріб можна вклучати у мережу живлення, що відповідає стандартам щодо енергії, визначеним відповідним законодавством. Використовувати проводи живлення відповідного перерізу.

ФУНКЦІОНАЛЬНІ ХАРАКТЕРИСТИКИ

Використання в приміщенні.

РЕКОМЕНДАЦІЇ ЩОДО ЕКСПЛУАТАЦІЇ / ОБСЛУГОВУВАННЯ

Обслуговування проводить лише при вимкненому живленні. Не накривати виробу. Виріб може нагрітися до високої температури. Джерело світла нагрівається до високої температури. Заміна джерела світла здійснюється після того, як виріб охолоне: див. ілюстрації. Заборонено експлуатувати виріб без, або з пошкодженим захисним склом. Конструкція виробу не гарантує його стійкості до несприятливих умов навколишнього середовища, напр. у зв'язку з наявністю розморозуючих засобів, соляної атмосфери.

ЗАХИСТ НАВКОЛИШНЬОГО СЕРЕДОВИЩА

Піклуйтеся про чистоту і зовнішнє середовище. Рекомендується розділяти відходи.

Це позначення вказує на необхідність розділяти використання електричне та електронне обладнання. Вироби з таким позначенням заборонено викидати до звичайного сміття з іншими відходами під загальною штрафу. Такі вироби можуть спричинити шкоду навколишньому середовищу і здоров'ю людини, ці вироби потребують спеціальних форм переробки

/ регенерації / знешкодження. Інформацію щодо пунктів збору/приймання можна отримати у місцевих органах влади, або продавця обладнання. Використане обладнання можна також повернути продавцю в випадку придбання нового виробу, у кількості, що не перевищує нового обладнання цього ж виду. Вищенаведені положення діють на території Європейського Союзу. Для інших держав слід застосовувати законоположення, що діють у даній державі. Рекомендуємо звернутися до нашого дистриб'ютора на даній території. **ЗАУВАЖЕННЯ / ВКАЗІВКИ**
Недотримання рекомендацій даної інструкції може спричинити, напр., пожежу, опіки, ураження електричним струмом, тілесні травми та завдати іншої матеріальної і нематеріальної шкоди.

RU

ПРИМЕЧАНИЯ / УКАЗАНИЯ

Несоблюдение данной инструкции может привести, например, к пожарам, ожогам, поражением электрическим током, а также к другим материальным и нематериальным убыткам.

Внимательно прочитайте данное руководство, чтобы гарантировать правильное использование, обслуживание и установку устройства.

ПРЕДНАЗНАЧЕННЯ / ПРИМЕНЕНИЕ

Изделие предназначено для применения в домашнем хозяйстве и для общего употребления.

УСТАНОВКА

Прежде, чем приступить к установке, следует ознакомиться с инструкцией. Изделие должно замонтировать лицо с соответствующими правами. Всяческие действия следует проводить при выключенном питании. Следует соблюдать особую осторожность. К изделию прилагается смычка/защитный шким. Отсутствие соединения защитного провода угрожает поражением электричеством. Схема установки: смотрите на иллюстрации. Перед первым употреблением изделия следует

проверить механическое крепление и электрическое соединение. Изделие может быть присоединено к питающей сети, которая исполняет качественные стандарты энергии, утвержденные правом. Использовать провода питания с соответствующим диаметром.

ФУНКЦИОНАЛЬНАЯ ХАРАКТЕРИСТИКА

Использование в помещении.

СОВЕТЫ ПО ЭКСПЛУАТАЦИИ / КОНСЕРВАЦИЯ

Консервацию проводить при выключенном питании. Не закрывать изделие. Изделие может нагреваться до повышенной температуры. Источник света нагревается до высокой температуры. Источник света можно заменить только после того, как изделие остынет: смотреть иллюстрацию. Недопустимо использование прибора без или с поврежденным защитным стеклом. Конструкция изделия не гарантирует

устойчивости к особым условиям окружающей среды, напр. в связи с присутствием отмораживающих средств, соляной атмосферы.

ВНИМАНИЕ. Не используйте концентрированные моющие средства, агрессивные химические вещества и растворители. В противном случае это может привести к повреждению поверхности компонентов продукта.

ЗАЩИТА ОКРУЖАЮЩЕЙ СРЕДЫ *

Работайте с чистоте и окружающей среде. Рекомендуем сортировку отходов.

Данное обозначение указывает на необходимость селекционного сбора использованных электрических и электронных приборов домашнего обихода. Размеченные таким образом изделия нельзя выкидывать с обычными мусором, за что грозит штраф. Данные изделия могут быть опасны для окружающей среды и для здоровья людей, они требуют специальной формы переработки / восстановления / рециклинга / обезвреживания. Информацию на тему пунктов сбора/приема распространяют локальные власти или продавцы оборудования данного типа.

Использованное оборудование можно также отдать продавцу, если новое изделие куплено в числе не больше, чем новое оборудование того же вида. Выше перечисленные правила касаются территории Европейского Союза. В случае других государств, следует придерживаться прав, действующих в данном государстве. Рекомендуем контакт с дистрибьютором нашего изделия на данной территории.

ОБЩАЯ ИНФОРМАЦИЯ ПО ТЕХНИКЕ БЕЗОПАСНОСТИ

- Этим устройством могут пользоваться дети старше 8 лет, а также лица со сниженными физическими, сенсорными или ментальными возможностями или с недостаточным опытом и знаниями при условии присмотра за ними или инструктажа относительно безопасного использования устройства и понимания возможной опасности.

Дети не должны играть с этим устройством.

Дети не должны выполнять очистку и обслуживание устройства без присмотра.

- Откройте упаковку и убедитесь, что продукт не поврежден. В противном случае не используйте продукт и свяжитесь со своим поставщиком.

- Не позволяйте детям играть с упаковочными материалами.

- Перед использованием продукта убедитесь, что напряжение, указанное на паспортной табличке устройства, совпадает с напряжением источника питания.

- Избегайте использования удлинителей — это может привести к перегреву или пожару.

- Не тяните за кабель, чтобы отсоединить вилку от розетки. Всегда извлекайте кабель за вилку.

- Не вставляйте посторонние предметы в продукт, в противном случае это может привести к поражению электрическим током или повреждению продукта. Не накрывайте и никаким образом не блокируйте вентилятор, пока он работает.

- Этот продукт предназначен ТОЛЬКО для бытового применения и не рассчитан на использование в промышленных целях.

- Перед обслуживанием и перемещением устройства всегда отключайте кабель питания от электросети.

- Продукт не предназначен для использования в мокрых или влажных условиях. Никогда не ставьте продукт там, где он может упасть в ванну или в другую емкость с водой.

- Никогда не помещайте вентилятор рядом с источниками тепла или огня.

- Содержите продукт в чистоте, чтобы избежать его плохое состояние.

- Перед снятием защиты убедитесь, что продукт отключен от сети питания.

- Не позволяйте детям играть с этим устройством.

- Данное устройство не предназначено для использования лицами (включая детей) с ограниченными физическими, сенсорными или умственными

возможностями либо недостатком опыта и знаний, кроме случаев, когда они находятся под присмотром либо

проектированы касательно использования устройства лицом, ответственным за их безопасность.

- В целях предотвращения возникновения опасности замена поврежденного кабеля питания может быть выполнена только изготовителем, его агентом по обслуживанию или специалистом аналогичной квалификации.

ГАРАНТИЙНЫЕ ОБЯЗАТЕЛЬСТВА:

Гарантийный срок эксплуатации 24

месяцев с даты продажи при соблюдении потребителем условий эксплуатации.

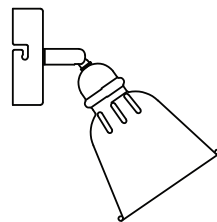
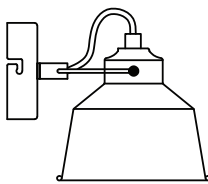
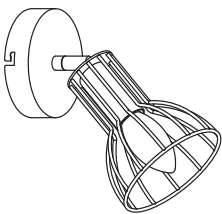
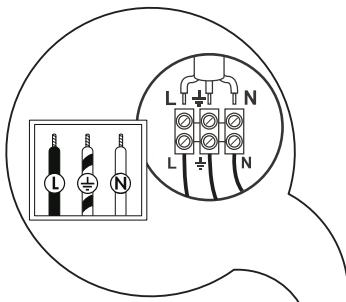
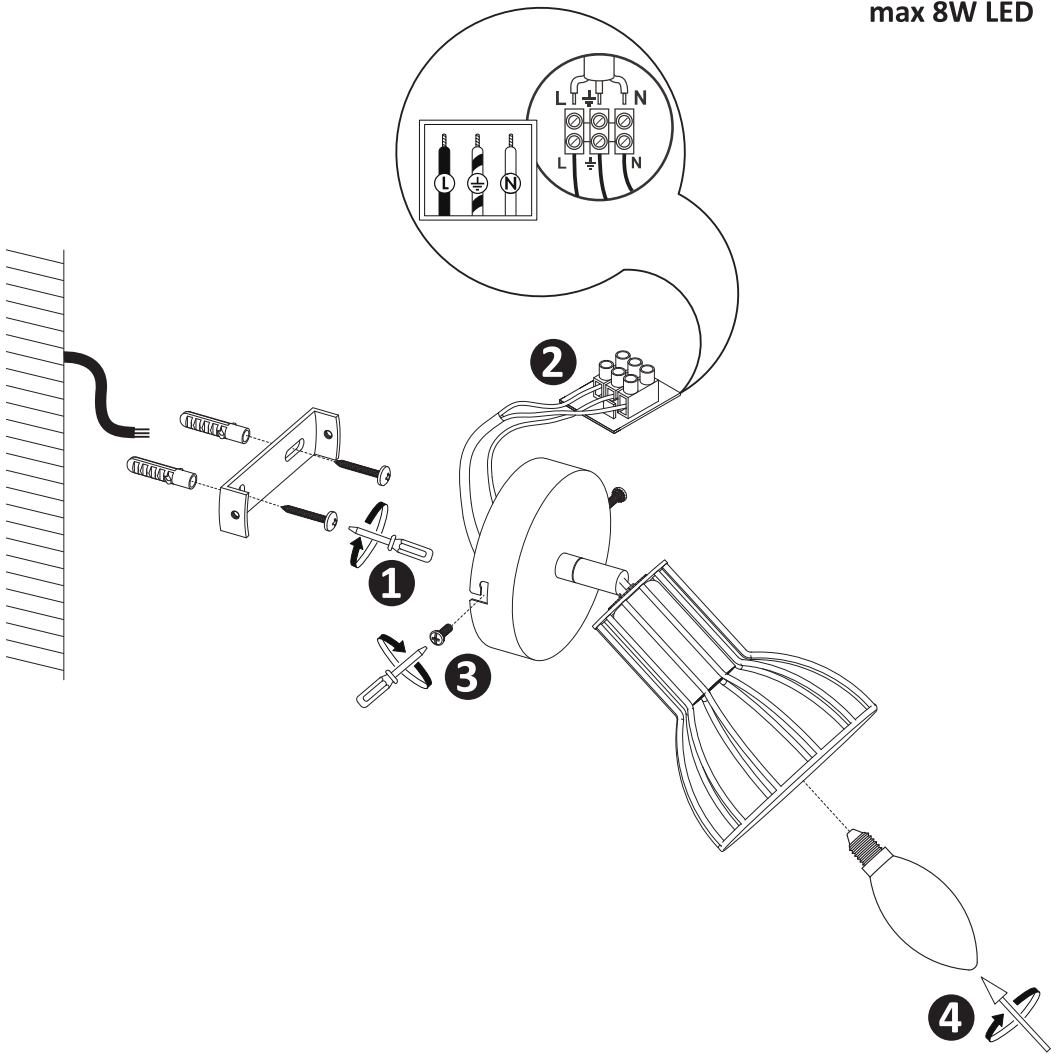
ДАТА ИЗГОТОВЛЕНИЯ УКАЗАНА НА

МАРКИРОВКЕ ИЗДЕЛИЯ

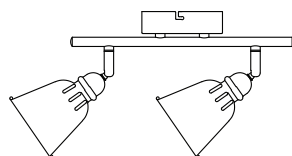
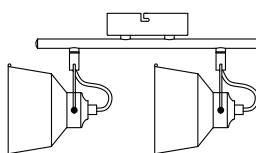
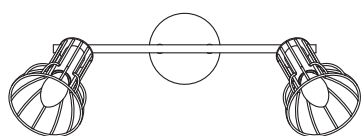
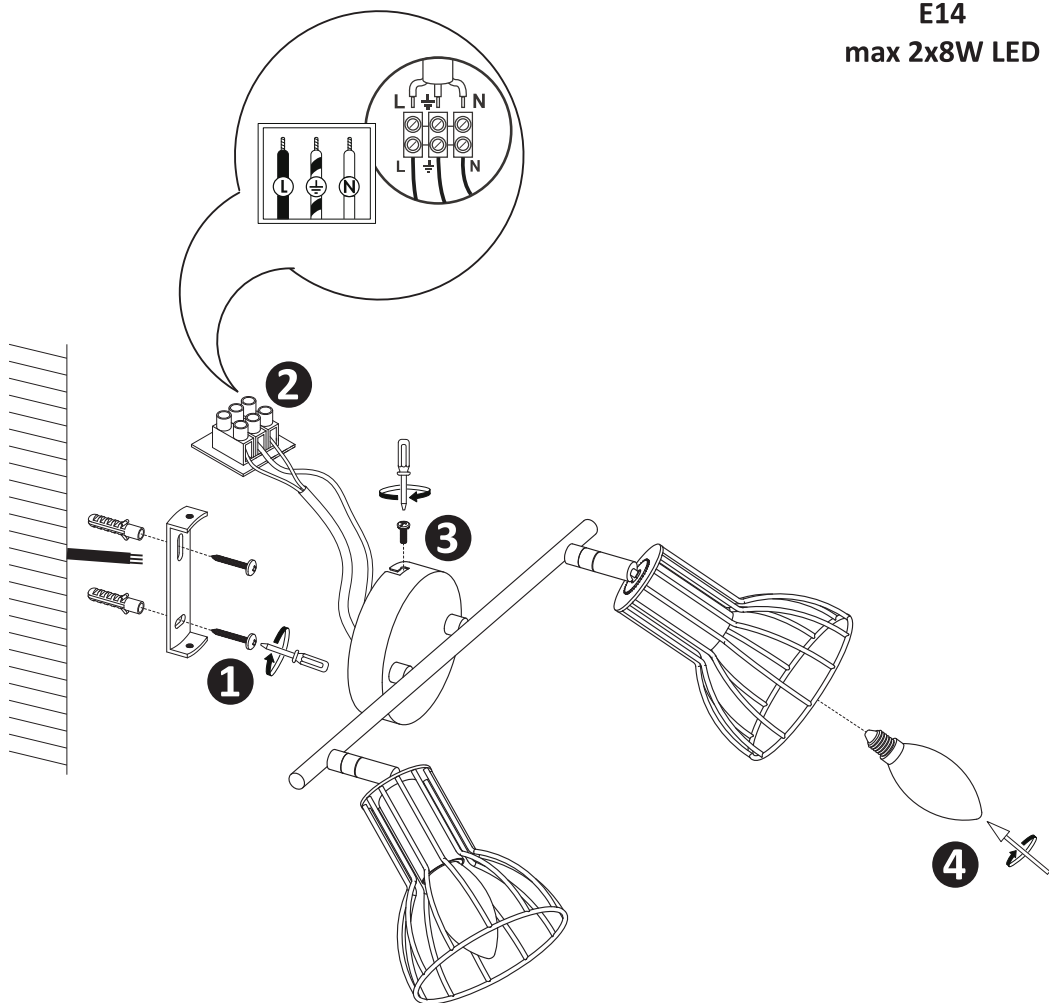


год
месяц

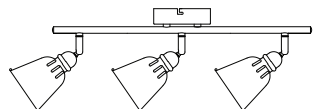
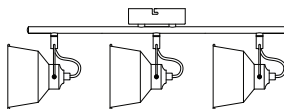
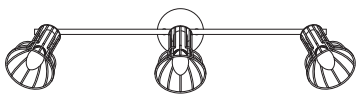
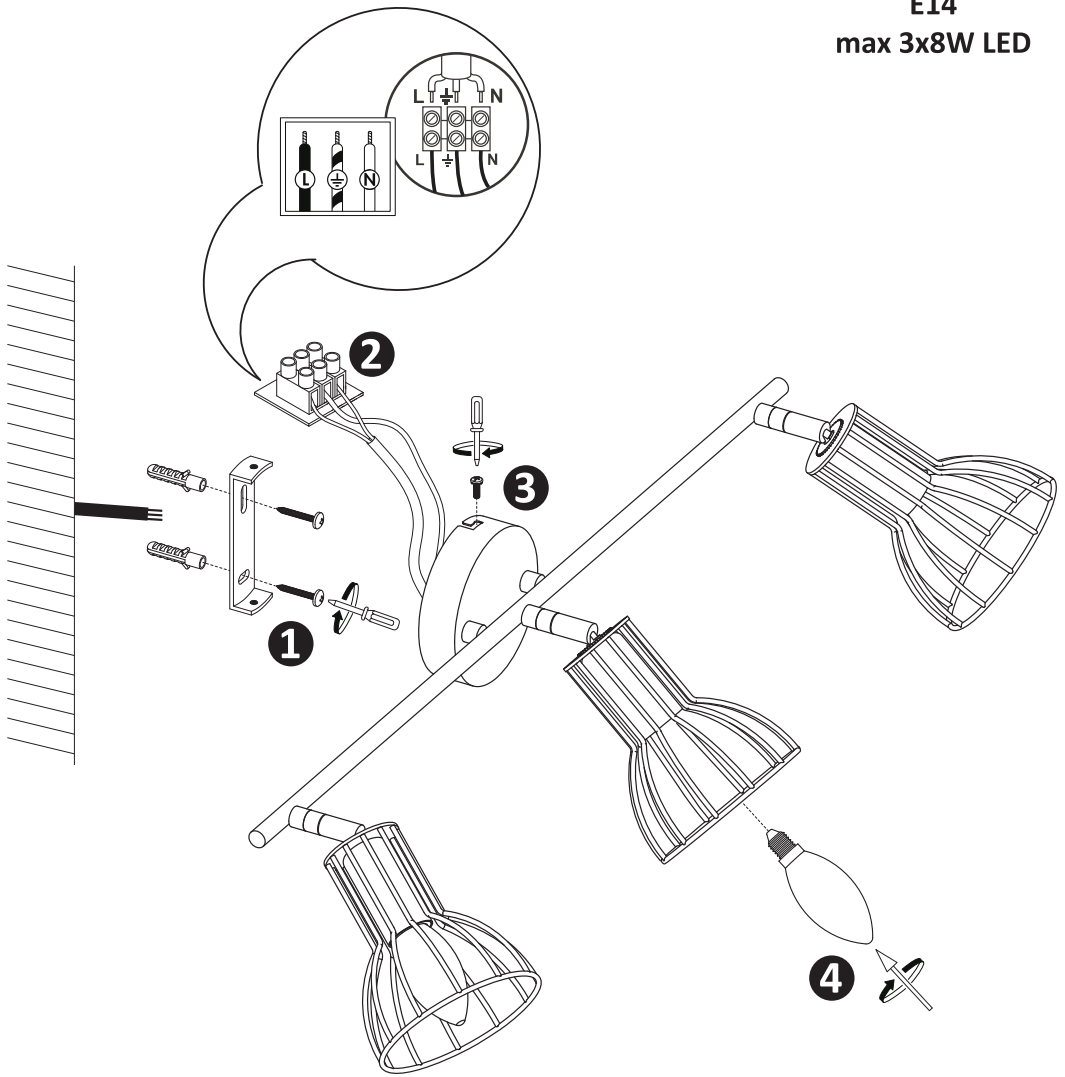
E14
max 8W LED



E14
max 2x8W LED



E14
max 3x8W LED



E14
max 4x8W LED

